

11月度 マンスリー確認プレテスト

5 年 算 数

(時間……50 分)

1. このテストは、サピックス小5対象「11 月度マンスリー確認テスト」の対策用に作成されたテストです。ただし、通常のマンスリー確認テストと同じ位の難易度の問題を並べてあります。通常のマンスリー確認テストの平均点は 70～80 点を目標して作成されますが、本テストの想定平均点は 90 点程度となっております。
2. 一応制限時間は 50 分と設定しておりますが、場合によっては 60 分かけてでもしっかり解いてほしいテスト内容となっております。しっかり頑張って解いてみてください。

氏 名

1 次の にあてはまる数を求めなさい。

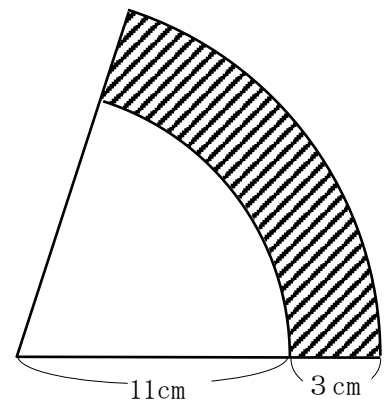
(1) $79 \times 17 - 25 \times 34 + 21 \times 17 =$

(2) $11.75 \div 0.94 - 0.375 \times 7.6 =$

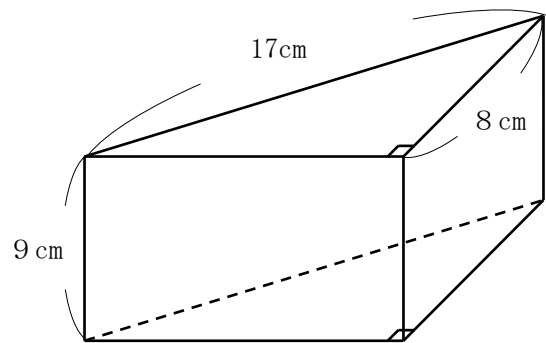
(3) $2.67 \times 1\frac{1}{3} - 4.55 \div (\text{ } - 5.75) = \frac{24}{25}$

(4) 7%の食塩水と14%の食塩水 g を混ぜると、11%の食塩水が420 g できます。

(5) 図は、中心角が72度のおうぎ形2つを組み合わせたものです。斜線部分の面積は cm^2 です。円周率は3.14とします。



(6) 図の三角柱の体積が 540cm^3 のとき、この立体の表面積は cm^2 です。



2

次の問いに答えなさい。

- (1) ある空の水そうを満水にするのに、A管だけでは25分、B管だけでは35分かかります。A、B2本の管を同時に使うと、この水そうを空の状態から満水にするのに何分何秒かかりますか。
- (2) A君なら32日で、B君なら28日で仕上げる仕事があります。この仕事を2人でいっしょに始めましたが、途中でB君が何日か休んだため、この仕事を仕上げるのにちょうど24日かかりました。A君が1人で仕事をしたのは全部で何日ですか。
- (3) 花子さんは持っているお金で、りんごだけを買うとちょうど24個、みかんだけならちょうど56個買うことができます。このお金で、りんごを18個買ったあと、残りのお金でみかんを買えるだけ買くと、みかんを何個買うことができますか。
- (4) A町からB町までを、行きは時速21km、帰りは時速15kmで往復しました。このとき、往復の平均速度は時速何kmですか。

3 次の問いに答えなさい。

- (1) はじめ、A君は1600円、B君は840円持っていました。2人とも同じ値段の本を1冊ずつ買ったところ、A君の残金はB君の残金の2.9倍になりました。2人が買った本1冊の値段は何円ですか。
- (2) はじめ、兄は弟より600円多く持っていました。その後、兄が800円もらい、弟が400円使ったところ、兄と弟の所持金の比は8 : 3になりました。はじめの兄の所持金は何円でしたか。
- (3) はじめ、姉と妹の所持金の比は7 : 4でした。姉が妹に800円あげたところ、2人の所持金の比は3 : 4になりました。現在の姉の所持金は何円ですか。
- (4) はじめ、太郎君と花子さんの所持金の比は9 : 5でした。太郎君が600円使い、花子さんが1250円もらったところ、太郎君と花子さんの所持金の比は7 : 6になりました。はじめの花子さんの所持金は何円でしたか。

4 次の問いに答えなさい。

- (1) 次郎君は、はじめの所持金の $\frac{1}{3}$ より 350 円多い金額を使いました。その後、残ったお金の $\frac{5}{7}$ より 200 円少ない金額を使ったところ、1700 円残りました。次郎君のはじめの所持金は何円ですか。
- (2) ある学校の男子の人数は全体の $\frac{3}{7}$ より 15 人多く、女子の人数は全体の $\frac{2}{3}$ より 87 人少ないです。この学校の生徒数は全部で何人ですか。
- (3) 120 cmの高さから落とすと、90 cmはね上がるボールがあります。このボールをある高さから落としたところ、3回目に 94.5 cmはね上がりました。ボールを落とした高さは何cmでしたか。
- (4) ある小数の小数点を、右に 1 けたずらしたのから、左に 1 けたずらしたものを引いたところ、690.228 になりました。もとの小数はいくつですか。

5 次の問いに答えなさい。

- (1) りんご1個の値段は、みかん1個の値段より60円高いです。りんご9個とみかん5個を買
うと、代金の合計は1450円になります。りんご1個の値段は何円ですか。
- (2) テストを何回か受けたところ、そこまでの平均点は78点でしたが、残りの3回のテストで
合わせて260点をとったので、すべてのテストの平均点が80点になりました。テストは全部
で何回ありましたか。
- (3) ある学年の生徒を、何脚かの長いすに同じ人数ずつ座らせていきます。1脚に4人ずつ座
らせていくと36人が座れなくなり、1脚に7人ずつ座らせていくと、生徒が座る最後の長い
すにはちょうど7人が座り、長いすが3脚余りました。この学年の生徒は何人ですか。
- (4) 1個180円の商品Aと、1個240円の商品Bを何個か買う予定で、おつりが出ないように
8100円を用意していましたが、商品Aと商品Bの個数を反対に注文したので、180円足りな
くなってしまいました。買う予定だった商品Aは何個ですか。

6

次の問いに答えなさい。

- (1) あるクラスで田んぼAと田んぼBの稲刈りをしました。田んぼAは田んぼBの2.5倍の広さです。初めの1時間は全員で田んぼAの稲刈りをし、次の40分は、クラスを半分ずつに分けて、一方が田んぼA、もう一方が田んぼBの稲刈りをしました。その結果、田んぼAはちょうど刈り終えましたが、田んぼBは終らなかったため、18人が残って稲刈りをしたところ、さらに28分かかりました。このクラスの人数は何人ですか。
- (2) 兄と妹の所持金の合計は6700円です。2人とも同じ値段の本を買ったところ、兄と妹の所持金の比は3:2になりました。その後、兄が360円使ったので、兄と妹の所持金の比は4:3になりました。はじめの兄の所持金は何円でしたか。

- (3) 春子さん、夏子さん、秋子さんの3人が山にくり拾いに行き、全部で330個拾いました。
このうち、夏さんは春さんが拾った個数の $\frac{1}{3}$ より21個多く拾い、秋さんは夏さんが拾った個数の $\frac{6}{7}$ より15個少なく拾いました。秋さんが拾ったくりは何個ですか。

- (4) 太郎君は、りんごとかきをいくつか買うことにしました。太郎君の所持金では、りんご7個とかき8個を買うと850円余り、りんご12個とかき10個を買うには290円不足し、りんご10個とかき14個を買うには530円不足してしまいます。このとき、かき1個の値段は何円ですか。

7 A君とB君の2人がじゃんけんをして勝った方に10点を与えて、負けた方から5点を引き、あいこのときはそれぞれに1点ずつ与えるゲームをします。はじめの2人の持ち点を100点としてゲームを開始し、じゃんけんを20回した結果、Aの持ち点は162点、Bの持ち点は117点になりました。このとき、次の問いに答えなさい。

(1) 20回のうち、あいこは全部で何回ありましたか。

(2) Aは何回勝ちましたか。

8 A君とB君とC君の3人で、大、小2つの倉庫から荷物を運び出す作業を行います。小さい倉庫の荷物の量は、大きい倉庫の0.6倍です。もし、A君が1分休めば、その分の荷物を運ぶには、C君1人が5分働くか、または、B君が2分とC君が1分働く必要があります。はじめの80分間、C君が大きい倉庫、B君が小さい倉庫の荷物を運び出しました。その後、B君は作業を止め、A君が大きい倉庫、C君が小さい倉庫の荷物を運び出したところ、2つの倉庫の荷物は同時に運び終わりました。このとき、次の問いに答えなさい。

(1) A君とB君とC君の1分間に運び出す荷物の量の比を、もっとも簡単な整数の比で求めなさい。

(2) A君が荷物を運んだ時間は何分間ですか。

5 年 算 数 解答用紙

受験番号	コース	名前

1	(1)		(2)		(3)		(4)		g
	(5)		(6)						cm ²

2	(1)	分	(2)	秒	(3)	日	(4)	個	時速	km
----------	-----	---	-----	---	-----	---	-----	---	----	----

3	(1)		(2)		(3)		(4)		円
----------	-----	--	-----	--	-----	--	-----	--	---

4	(1)		(2)		(3)		(4)		円
----------	-----	--	-----	--	-----	--	-----	--	---

5	(1)		(2)		(3)		(4)		円
----------	-----	--	-----	--	-----	--	-----	--	---

6	(1)		(2)		(3)		(4)		円
----------	-----	--	-----	--	-----	--	-----	--	---

7	(1)		(2)		(3)		(4)		回
----------	-----	--	-----	--	-----	--	-----	--	---

8	(1)		(2)		(3)		(4)		分間
----------	-----	--	-----	--	-----	--	-----	--	----

得 点	

(配点 : 各 5 点 × 30)

解答

1 (1) 850 (2) 9.65 (3) 7.5 (4) 240(g) (5) 47.1(cm²) (6) 480(cm²)

2 (1) 14(分)35(秒) (2) 17(日) (3) 14(個) (4) (時速)17.5(km)

3 (1) 440(円) (2) 2080(円) (3) 1650(円) (4) 3250(円)

4 (1) 8400(円) (2) 756(人) (3) 224(cm) (4) 69.72

5 (1) 125(円) (2) 13(回) (3) 112(人) (4) 21(個)

6 (1) 42(人) (2) 3890(円) (3) 57(個) (4) 145(円)

7 (1) 7(回) (2) 8(回)

8 (1) 5 : 2 : 1 (2) 56(分間)

配点

各5点×30

解説

《お知らせ》

本テストの解説講義を映像授業で提供しております。詳細につきましては当塾HPまたは「夏井算数塾WEB～最速の算数講義～(<https://filmuy.com/arithmetica>)」をご確認頂ければ幸いです。

※11月6日公開予定